

Fecha emisión:	
En Fabrica:	
Para Entrega:	

Nº pedido (por ADIM):	P- - -	Ref (Por ADIM):	
-----------------------	--------	-----------------	--

**Datos comprador:**

Nombre:		NIF:	
Dirección:			
CP:	Población:	Provincia:	

**Datos de ubicación:** (Marque aquí  si coincide con la dirección del comprador)

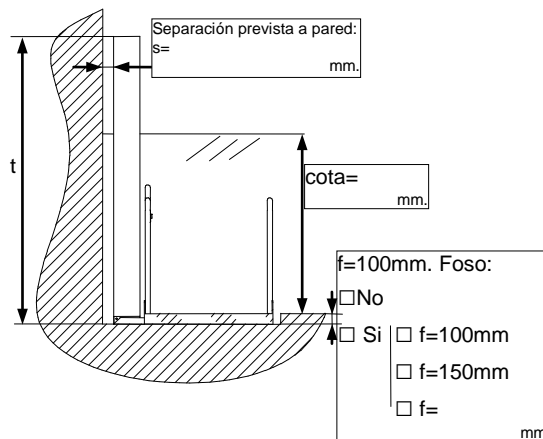
Dirección:			
CP:	Población:	Provincia:	

**Persona/s de contacto:**

Nombre	Tlfno:	Observación

**Datos de la maquina:**

Rellene los recuadros indicados:

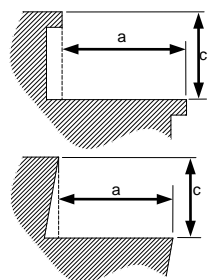


**Importante:** Gorbea 1500, Fosos de 100mm  
Gorbea 2000, Fosos de 150mm

Medidas de los escalones:(Solo si no se puede medir la cota a subir)

nº	c	a	nº	c	a
1º			11º		
2º			12º		
3º			13º		
4º			14º		
5º			15º		
6º			16º		
7º			17º		
8º			18º		
9º			19º		
10º			20º		

Tenga en cuenta:



I ache las celdas que no utilice

 Cota a subir :  $\sum c =$ 

Calculo de la altura a subir:

c =		¿OK?
Foso =		<input type="checkbox"/> SI
h=(c+foso)		<input type="checkbox"/> NO

Seleccione la maquina:

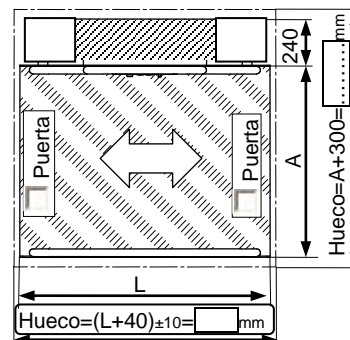
h a subir	Máquina	t (torre)
h<1450	<input type="checkbox"/> Gorbea 1500	2300
	<input type="checkbox"/> Cabina 1200 x 900	
	<input type="checkbox"/> Cabina 1400 x 1100	
h<1900	<input type="checkbox"/> Gorbea 2000	2800
	<input type="checkbox"/> Cabina 1200 x 900	

**IMPORTANTE:** Perdemos 50mm por la medida del foso

Tipo de maquina:

- Maquina abierta:
- Bandeja de seguridad
  - Puerta en la maquina
  - Semi puerta superior

 Gorbea Izda

 Gorbea Dcha


- Como norma general, las tolerancias del hueco en la vertical serán ± 10mm,
- Las cotas redondeadas, son especial-mente importantes.
- Recuerde:** Se deben eliminar todos los rebordes o salientes en el recorrido

Sello de ADIM LIFT	Firma del cliente:

Fecha emisión:	
En Fabrica:	
Para Entrega:	

Consideraciones de montaje:				
Material del suelo:	Material de la pared	Existe punto de luz:	Corriente del lugar:	¿Cableado de botoneras con canaleta?
<input type="checkbox"/> Madera	<input type="checkbox"/> Madera	<input type="checkbox"/> Si	<input type="checkbox"/> 220 V	<input type="checkbox"/> Si marrón <input type="checkbox"/> Si blanca
<input type="checkbox"/> Piedra	<input type="checkbox"/> Piedra	<input type="checkbox"/> NO	<input type="checkbox"/> 125 V	<input type="checkbox"/> No (Existe un macarrón de obra)
<input type="checkbox"/> Mármol	<input type="checkbox"/> Mármol	¿Por cuenta ADIM?	Existe barandilla:	¿Hay algún problema en el acceso?:
		<input type="checkbox"/> Si	<input type="checkbox"/> Si, se retirara	<input type="checkbox"/> No
		<input type="checkbox"/> NO	<input type="checkbox"/> NO	<input type="checkbox"/> Si:.....

**Realice un croquis del lugar, y anote todo lo que pueda interesar (columnas, objetos que estorben):**

